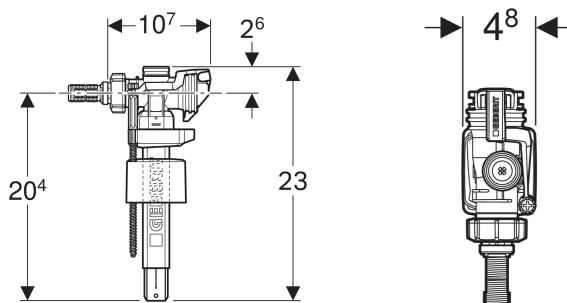


Geberit type 383 vlotterkraan wateraansluiting zijkant, 3/8", nippel van messing



TOEPASSINGSGEBIED

- Voor inbouw in opbouwreservoirs met wateraansluiting zijkant
- Voor grijs water (regenwater) met pH-waarde 6,0–9,5, indien een filterinstallatie wordt gebruikt
- Voor keramische reservoirs
- Voor drinkwater
- Voor wateraansluitingen 3/8"

EIGENSCHAPPEN

- Vulhoogte instelbaar

- Draadnippel van messing
- Wateraansluiting zijkant
- Geluidsarm conform kraangroep I (DIN 4109)

Opslagtemperatuur $\leq 40\text{ }^{\circ}\text{C}$
 Watertemperatuur max. $25\text{ }^{\circ}\text{C}$

TECHNISCHE GEGEVENS

Stromingsdruk 10–1000 kPa
 Armaturengeräuschpegel bei 300 kPa / 3 bar 7 dB(A)
 Armaturengeräuschpegel bei 500 kPa / 5 bar 13 dB(A)

LEVERINGSOMVANG

- Set afstandsring
- Filter voor nippels / gepantserde slang type 350 en 380 vulventielen
- Conische klemkoppeling

Art. nr.	B cm	H cm	T cm
240.714.00.5	4.8	20.4	10.7
Nieuw			

Nieuw artikel beschikbaar vanaf 01.01.2025