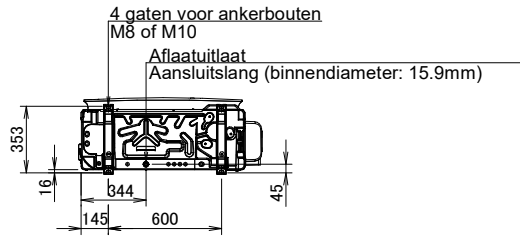
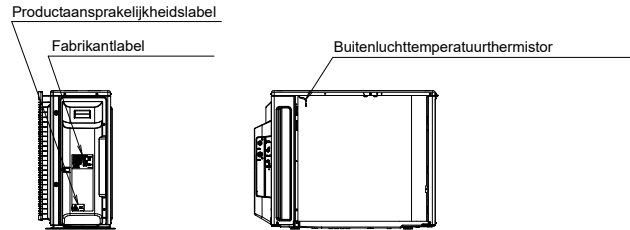
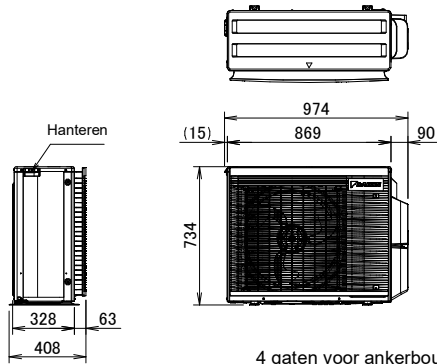
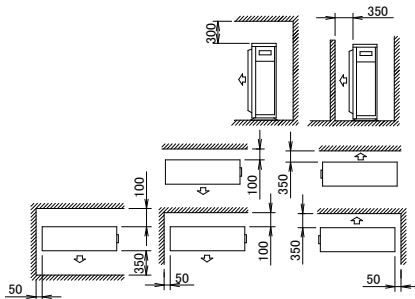


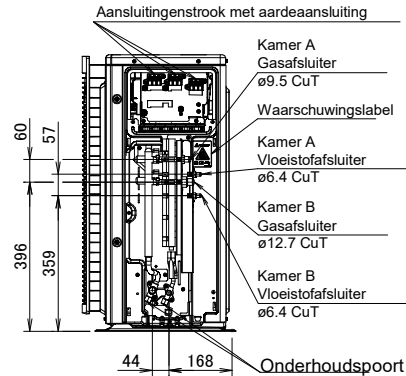
2MXM68A8



Minimumruimte voor luchtcirculatie
Muurhoogte langs de kant van de luchtuitlaat < 1200 mm



In geval de dop van de afsluiter wordt verwijderd.



3D144277A