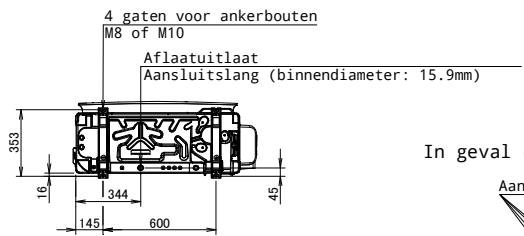
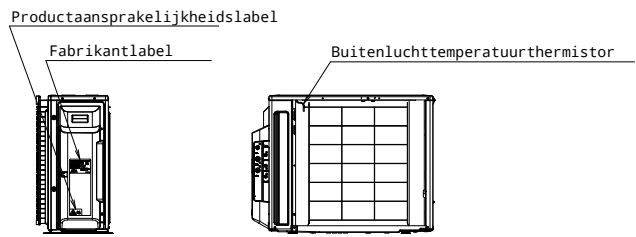
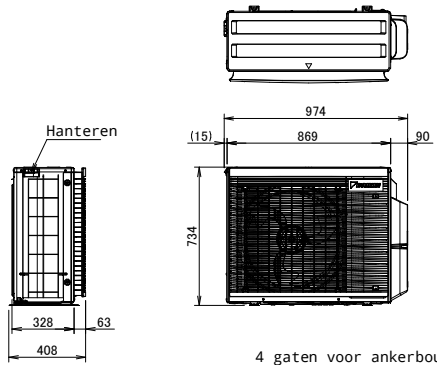
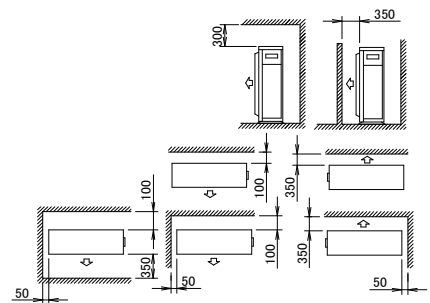


3MXM-A9



Minimumruimte voor luchtcirculatie
Muurhoogte langs de kant van de luchtuitlaat < 1200 mm



In geval de dop van de afsluiter wordt verwijderd.

